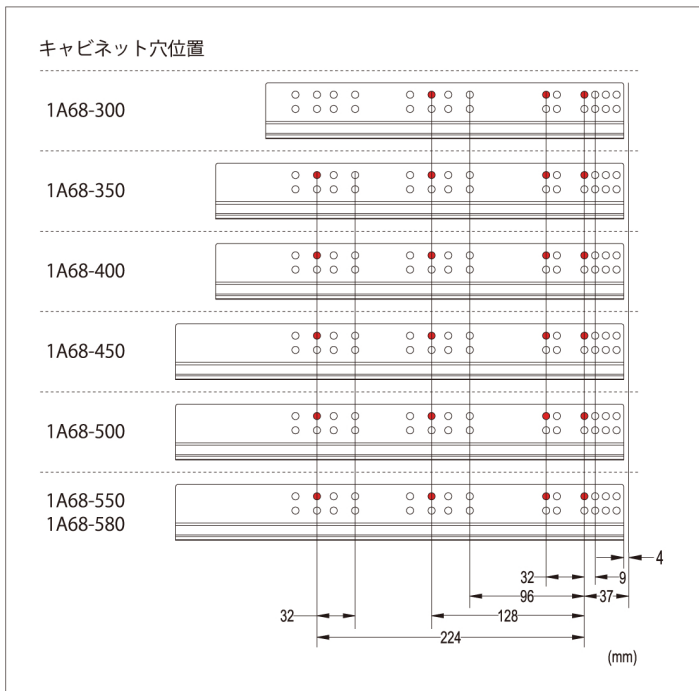
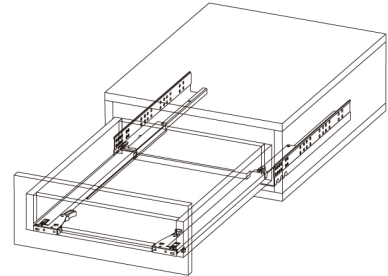


1A68 サイレントソフトクロージング

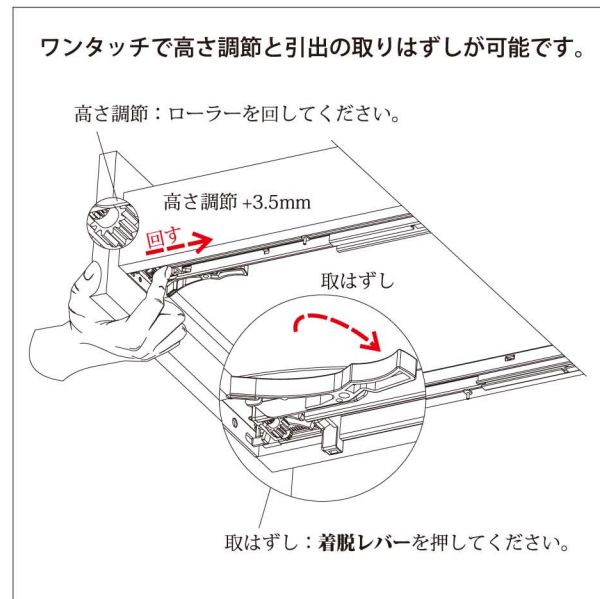
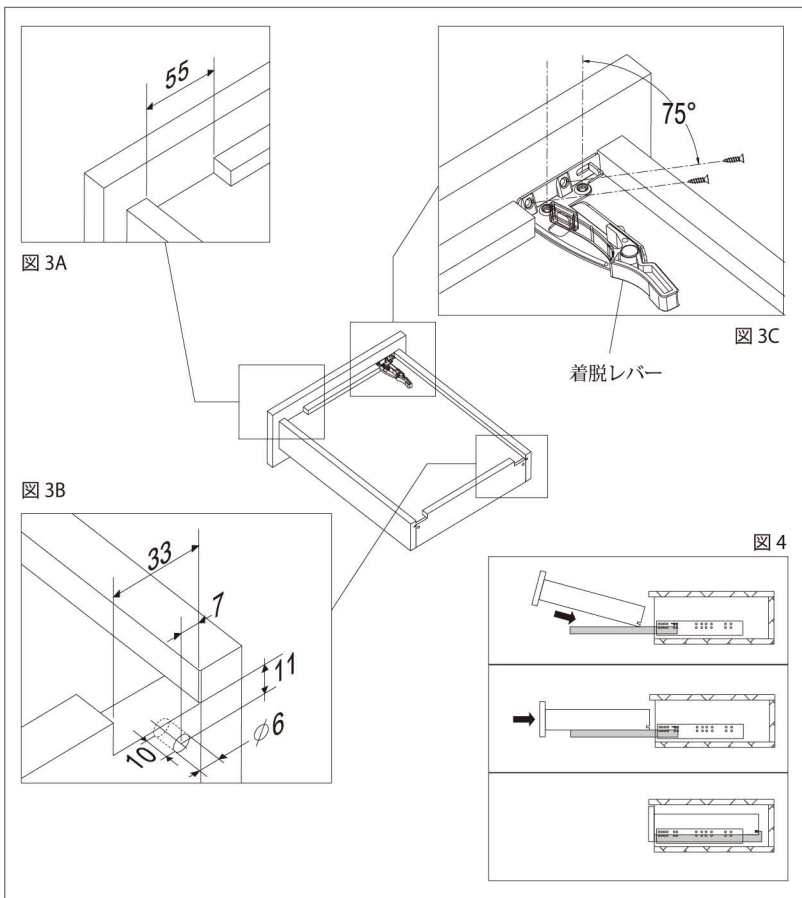
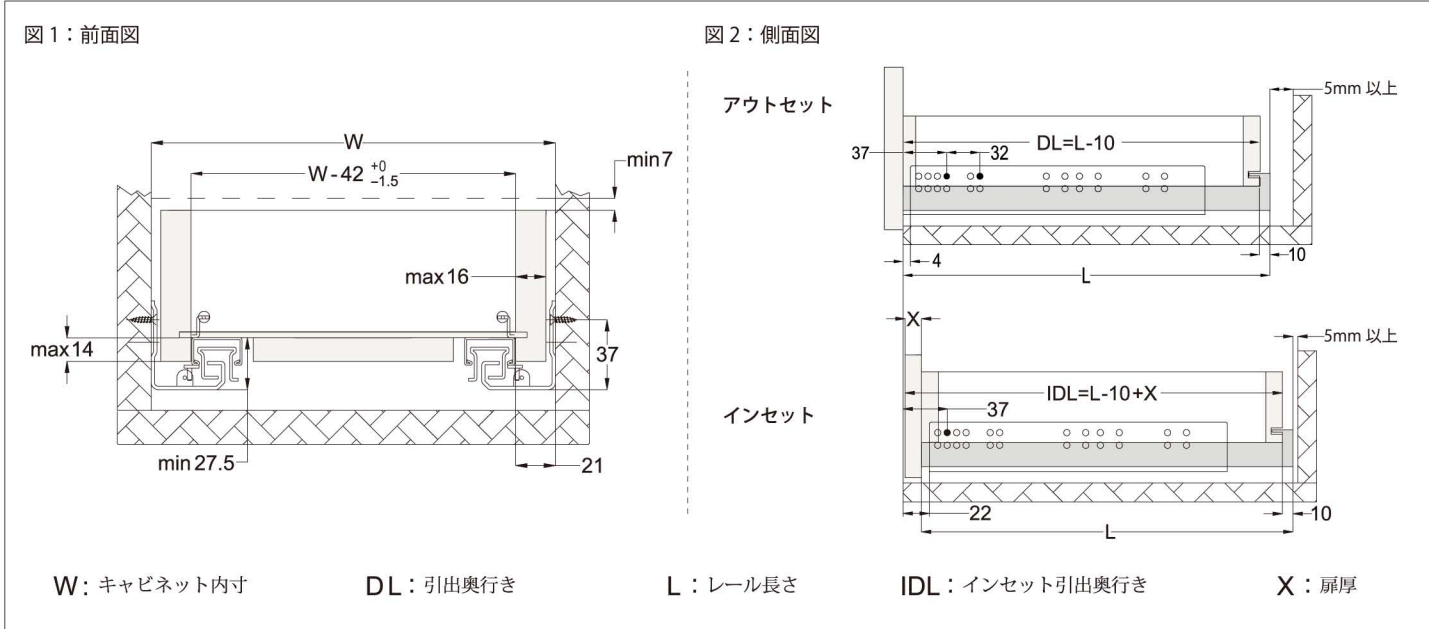


品番	レール長さ(全長) (mm)	移動距離 (mm)	セルフクローズ距離 (mm)	耐荷重 (kg)
1A68-300	300	280	38	32
1A68-350	350	340	50	32
1A68-400	400	390	50	32
1A68-450	450	440	50	32
1A68-500	500	490	50	32
1A68-550	550	540	50	32
1A68-580	580	570	50	32

■施工方法

1. レールを取り付ける前に、キャビネットと引出しの寸法が図1と図2の条件を満たすことを確かめてください。
2. 推奨タイプ(※)のネジを用いて、キャビネットにレールを取り付けます。
3. 図3A、3Bのように引出のそこに切り欠きを入れ、図3Cに示されているように着脱レバーを取付ます。
4. キャビネットの外へレールを引き出します。
5. 図4のように引出をレールの上に置きます。クリック音がして据え付けが完了するまで、キャビネットの中まで引出を押し込んでください。

■寸法仕様



※推奨ネジ

O	X	X
<p>木ネジ</p>	<p>システムネジ</p>	